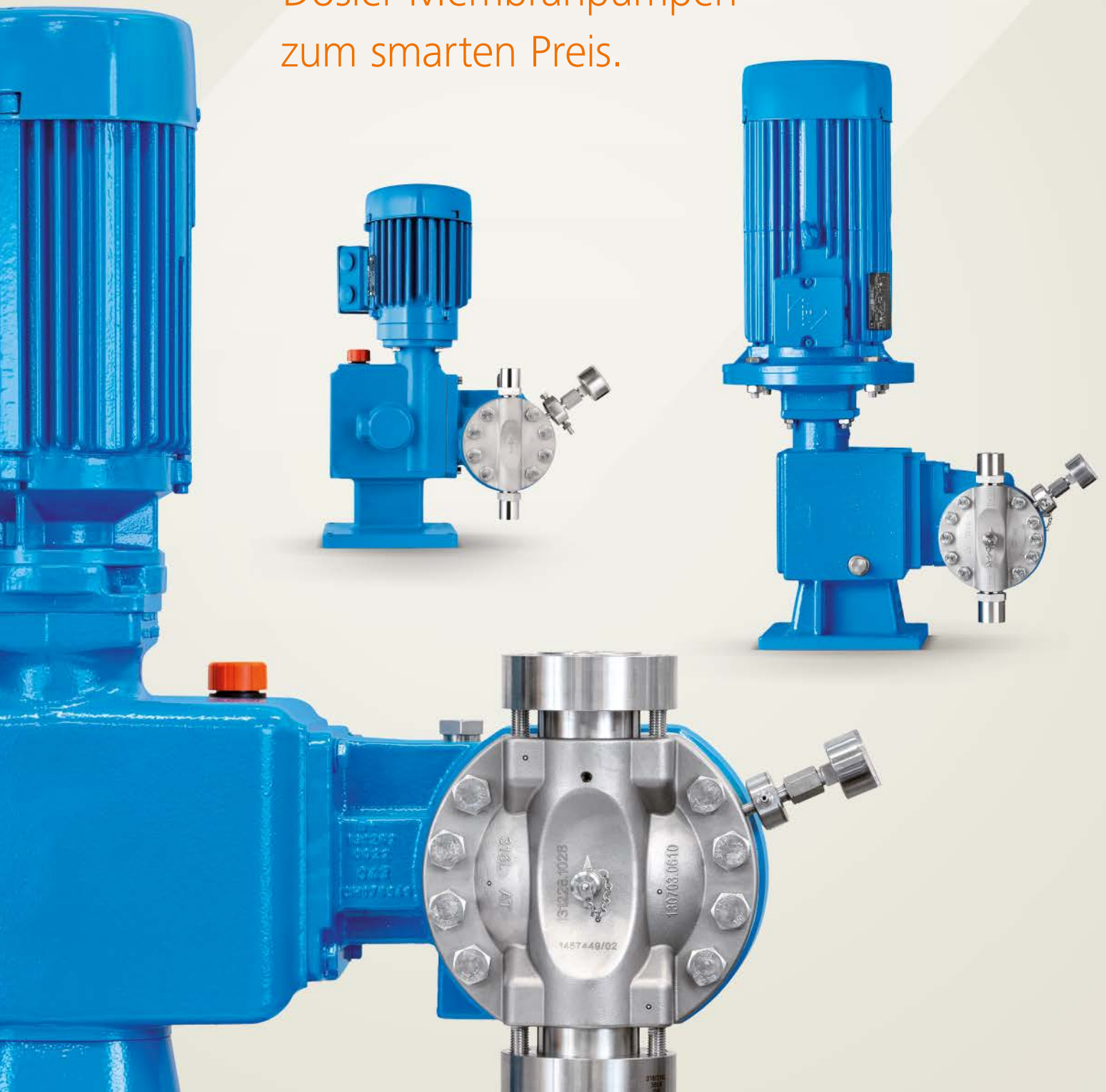
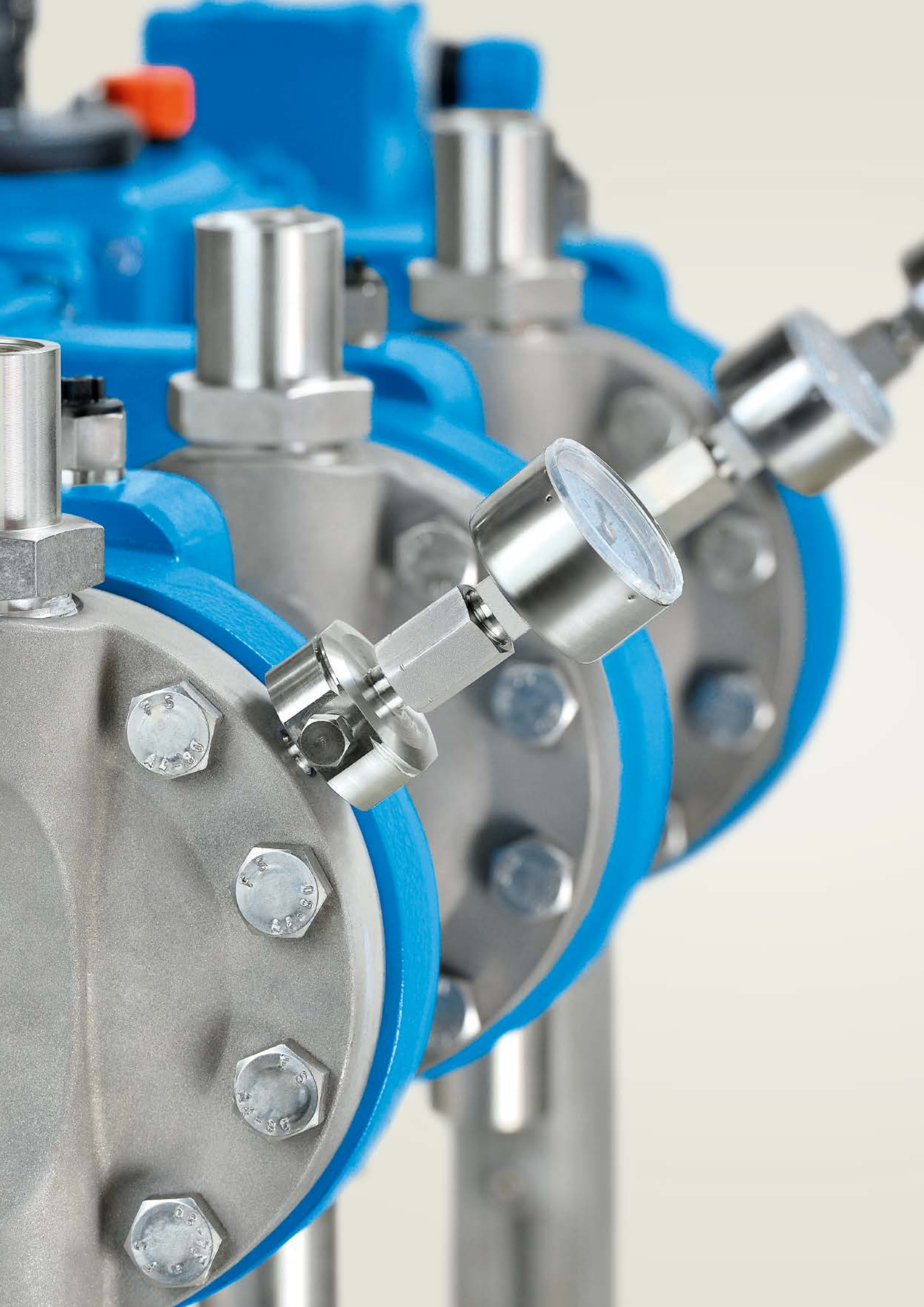




LEWA ecosmart[®]

Dosier-Membranpumpen
zum smarten Preis.







Die Dosier-Membranpumpe LEWA ecosmart bietet das beste Preis-/Leistungsverhältnis ihrer Klasse und dosiert die oft kostspieligen Fluide sehr präzise. Als Verdrängerpumpe arbeitet sie mit einem hohen Wirkungsgrad.

Die niedrigen Investitions- und Betriebskosten der LEWA ecosmart sind ebenso überzeugend wie die Robustheit und Langlebigkeit der Pumpe. Außerdem ist keine andere Dosierpumpe dieser Klasse kompakter: Bei der Konstruktion und beim Aufbau von Anlagen bedeutet schließlich jeder Zentimeter Platzerparnis auch eine Kostenreduktion.

LEWA ecosmart: die innovative, kompakte und multiplexfähige Dosier-Membranpumpe in bewährter Qualität.

LEWA ecosmart. Die Vorteile auf einen Blick.

1



Dosiergenauigkeit

Schonende und präzise Förderung mit hervorragender Reproduzierbarkeit. Bei konstanten Randbedingungen wird eine Genauigkeit von min. +/- 1 % erreicht.

2



Betriebssicherheit

Die Pumpe kann aus jedem Betriebszustand absolut sicher angefahren werden. Als Standard verwenden wir eine PTFE-Sandwichmembran mit Statusüberwachung. Ein integriertes Druckbegrenzungsventil verhindert eventuelle Überlastsituationen der Pumpe.

3



Hermetisch dicht

Membranpumpen arbeiten konstruktionsbedingt ohne dynamische Dichtungen. Dadurch entsteht ein hermetisch dichter Arbeitsraum. Es gibt keine Emission nach außen und eine Kontamination des Fluids ist ausgeschlossen.

4



Modernste Technologie

LEWA ecosmart wurde mit modernster LEWA-Technologie entwickelt. Dazu gehört u.a. das Membranschutzsystem DPS (Diaphragm Protection System): Die Membran ist dadurch automatisch richtig positioniert. Darüber hinaus bietet die Pumpe ein einzigartiges Saugvermögen.

5



Wirtschaftlichkeit

Schon bei der Beschaffung sind LEWA ecosmart Pumpen überzeugend günstig. Die niedrigen Lebenszykluskosten basieren auf den extrem niedrigen Ausfallkosten und den geringen Energiekosten. Großzügige Wartungsintervalle unterstreichen die Wirtschaftlichkeit.

6




Weltweiter Service

LEWA ist global organisiert. Ersatzteile und Service sind weltweit schnell verfügbar.

Kompaktes Design

Standardantriebe
nach IEC und NEMA

 LEWA ecosmart Pumpen sind
ATEX Zone 1 und Zone 2 tauglich

Einfache Installation
und Inbetriebnahme

Sandwich-Bauweise mit
Membranüberwachung

Höchste
Dosiergenauigkeit

Höchste
Betriebssicherheit

Saugdruck
bis 0,1 bar abs.



Anwendungsgebiete.

LEWA ecosmart Pumpen erfüllen in verschiedensten Einsatzbereichen die höchsten Anforderungen: Sie fördern und dosieren sicher, wirtschaftlich, präzise und zuverlässig. Unabhängig von den Aufgaben in den unterschiedlichsten Branchen.



Chemikaliendosierung in der industriellen
und kommunalen Wasseraufbereitung



Wasser- und Kraftstoffkonditionierung im Kraftwerksbereich



pH-Wert-Korrektur bei
Brauch- und Trinkwasser



Zugabe von Farben und Aromen in der Lebensmittelindustrie



Einspritzen von Chemikalien in der Öl- & Gas-Industrie



Dosierung von verschiedensten Lösungsmitteln in der chemischen Industrie



Additivdosierung in der Kunststoffindustrie

Für verschiedene Anforderungen. Die LEWA ecosmart Pumpenköpfe.

Pumpenkopf-Serie M900 für Fluide aller Art

Innovative Membranpumpenkopf-Serie neuester Generation für maximale Betriebssicherheit. Seine patentierte LEWA DPS-Technologie ermöglicht Saugleistungen, die im Bereich hydraulisch angedenkter Membranpumpen weltweit einzigartig sind.



M910

M910 in Edelstahlausführung mit
PTFE Sandwich-Membran



M930

M930 in PVC-Ausführung mit
PTFE Sandwich-Membran

Für Fluide aller Art.

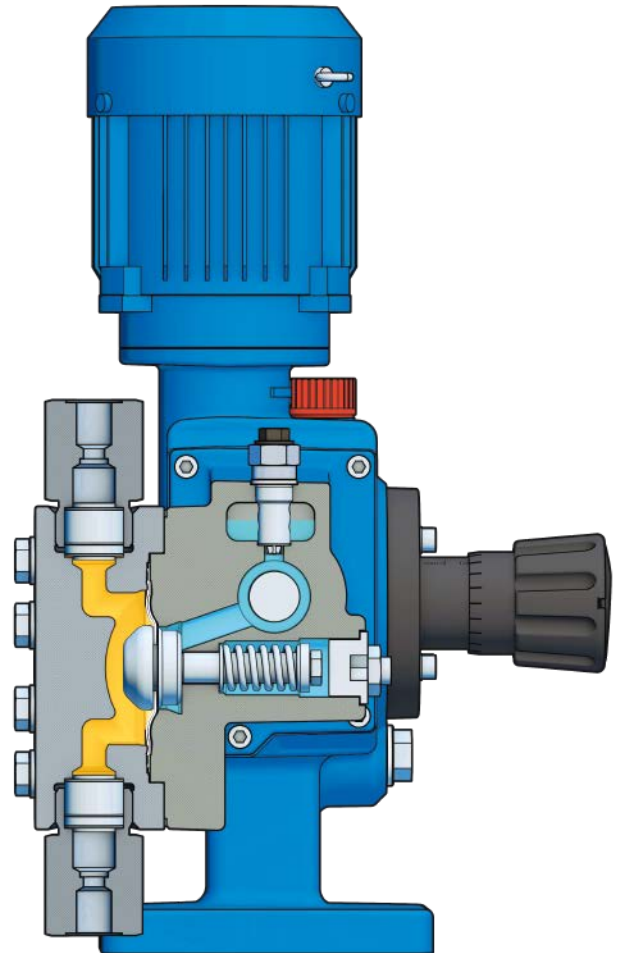
Der Membranpumpenkopf mit fortschrittlichster Technologie.

Pumpenköpfe der Serie M900 sind innovative Membranpumpenköpfe neuester Generation mit PTFE-Sandwichmembran für maximale Betriebssicherheit.

Sie verfügen über große Sicherheitsreserven, insbesondere beim Anfahren der Pumpe. Zudem ermöglicht die patentierte LEWA DPS-Technologie ein Ansaugvermögen, das im Bereich hydraulisch angelenkter Membranpumpen weltweit einzigartig ist.

Technische Daten

Förderdruck	bis zu 80 bar (LCA) bis zu 50 bar (LCC/LCD)
Förderstrom	bis zu 2000 l/h pro Pumpenkopf
Temperatur	von -30 bis +120 °C
Viskosität	bis zu 100.000 mPa·s
Ausführung	Edelstahl und PVC



Auszeichnende Vorteile

Einfachste Bedienung und Wartung durch gemeinsames Ölbad für Triebwerk und Pumpenkopf

Kleinste Aufstellfläche durch kompaktes Design

Einzigartiges Saugvermögen

Zur Vakuumaustragung geeignet

Einfaches und sicheres Anfahren, auch unter extremen Bedingungen

Membranschutzsystem DPS (Diaphragm Protection System)

Sehr geringer Wartungsaufwand und lange Wartungsintervalle

Unempfindlich gegen Partikel im Fluid

Trockenlaufsicher

Integriertes und individuell einstellbares Druckbegrenzungsventil

Mit solider Technik und in bewährter Qualität.

Zuverlässige Komponenten sind ein wesentlicher Bestandteil sicherer Prozesse

LEWA ecosmart Pumpen basieren auf bekannter und solider LEWA Technik. Deshalb erfüllen sie auch problemlos die strengen Sicherheitsanforderungen der API 675 (American Petroleum Institute). Zum Einsatz kommen wichtige Komponenten des bewährten LEWA Programms – beispielsweise die PTFE-Sandwich-Membran mit Membranüberwachung, dem patentierten Membranschutzsystem DPS und strömungsgünstigen Arbeitsventile.



Membranschutzsystem DPS

Beim Einsatz von Membranpumpen sind Leckagefreiheit und Betriebssicherheit gefragt. Erst recht bei Fluiden, die gefährlich, abrasiv, umweltbelastend oder empfindlich sind. Um die Belastung auf die Membran so gering wie möglich zu halten, wird bei LEWA ecosmart die Membran hydraulisch angetrieben. In Verbindung mit dem Membranschutzsystem DPS sind eine lange Membranlebensdauer, höchste Betriebssicherheit sowie ein einzigartiges Ansaugvermögen gewährleistet.



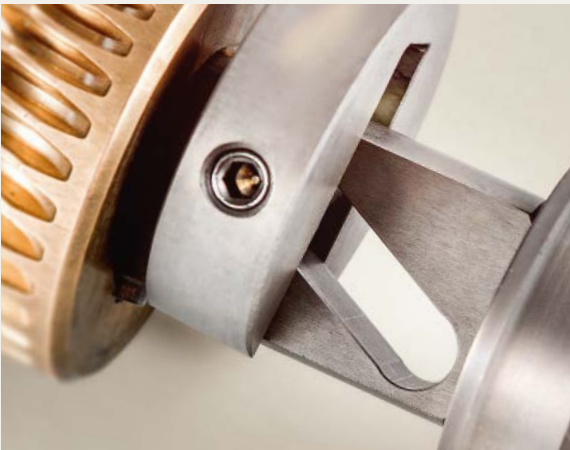
Membranüberwachung

Ist eine Membran beschädigt, wird dies zuverlässig durch die Membranüberwachung angezeigt. Aufgrund der Sicherheits-Sandwich Bauweise kann die Pumpe bis zu einem geplanten Stillstand problemlos weiter betrieben werden. Der fällige Membranwechsel gestaltet sich sehr einfach.



Strömungsgünstige Arbeitsventile

Betriebssicherheit und Ausfallrisiko hängen ganz entscheidend von der Qualität der Arbeitsventile ab. Die Ventilausführung wird deshalb dem jeweiligen Anwendungsfall angepasst.



Stellexzenterprinzip zur Dosierstromverstellung

LEWA setzt ein bewährtes Stellexzenterprinzip zur Verstellung des Dosierstroms ein, das eine einfache Bedienung ermöglicht. Die Hublänge wird dabei direkt am Exzenter eingestellt. Im Stillstand und im Betrieb ist per Handrad in Stufen von 0,05 mm eine lineare Hubverstellung möglich. Auch im Teilhubbereich bewegt sich der Kolben harmonisch. Dadurch werden zusätzliche störende Pulsationen im Teilhubbereich vermieden. Durch die solide Dimensionierung und hochwertige Werkstoffe, Ölbad Schmierung, Witterungs- und Schwallwasserschutz wird eine lange Lebensdauer sichergestellt. Wartungsarbeiten sind sehr leicht durchführbar. Der Antrieb erfolgt standardmäßig mit Dreh- und Wechselstrommotoren. Bei Multiplex-Ausführungen ermöglichen unterschiedliche Hubfrequenzen der Triebwerke das Anpassen an verschiedene Fluide und andere Randbedingungen.



Hubverstellung

Die Triebwerke sind standardmäßig mit einer manuellen Hublängenverstellung ausgerüstet. LEWA ecosmart kann optional auch mit einem elektrischen Stellantrieb zur Hublängenverstellung ausgerüstet werden.

Optionen.

Auf Wunsch individuelle Konfigurationen möglich, wie z.B. Seewasser-Lackierung, Materialprüfzeugnisse, Abnahme nach API (American Petroleum Institute).

Sonderventile

Vielfältige Anschlussgeometrien

Fluidberührte Teile in PVC

Integration in Prozessleitsysteme via analoge und digitale Signale über Frequenzumrichter oder elektrische Hubverstellung.

Eigenschaften und Vorteile der elektrischen Hubverstellung:

- Netzteil mit großem Spannungsbereich von 90 bis zu 264 VAC (einphasig)
 - Servomotor-Technologie für hohe Präzision
 - Manueller Betrieb (Handrad bewegt sich nicht während des automatischen Betriebs)
 - Analoge Eingangssignale 0-10 V; 0/4-20 mA oder Feldbus
 - Integriertes aktives Rückmeldesignal 0-10 V; 0/4-20 mA
-

Ex-Schutz

Multiplexfähigkeit

- Als Einfachtriebwerk mit platzsparend vertikal ausgebautem Motor
 - Mehrfachtriebwerke mit gleicher oder unterschiedlicher Leistung kombinierbar, z.B. zur Leistungserhöhung, Pulsationsreduktion oder Rezepturdosierung
-



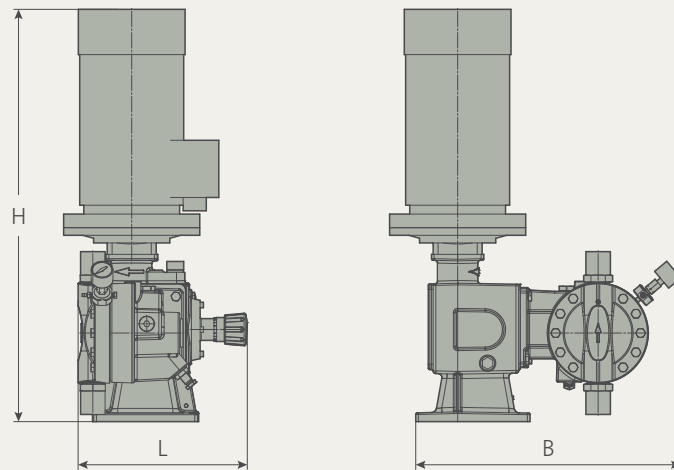
Für die schnelle Übersicht. Technische Daten.

Leistungsübersicht zur Bestimmung der Hubfrequenz und Pumpengröße

Typ	Kolben ø [mm]	Q _{theor} [l/h] je Pumpenkopf, bei voller Hublänge und Hubfrequenz					p _{max} Förderdruck [bar] 316L	p _{max} Förderdruck [bar] PVC
		n [min ⁻¹]	n =					
LCA		80	109	136	163	218		
1	6	2,0	2,8	3,5	4,1	5,5	80	12
	8	3,6	4,9	6,2	7,4	9,9	80	12
	11	6,8	9,3	11,6	13,9	18,6	80	12
2	14	11,1	15,1	18,8	22,6	30,2	80	12
	17	16,3	22,3	27,8	33,3	44,5	56	12
3	22	27,4	37,3	46,5	55,8	74,6	33	12
	28	44,3	60,4	75,4	90,3	120,8	19	12
4	35	69,3	94,4	117,8	141,1	188,8	12	10
	42	99,8	135,9	169,6	203,2	271,8	7	7
LCC		82	112	140	168	224		
1	22	28,1	38,3	47,9	57,5	76,6	50	12
	28	45,4	62,1	77,6	93,1	124,1	46	12
2	35	71,0	97,0	121,2	145,5	194,0	28	12
	42	102,2	139,7	174,6	209,5	279,3	19	12
3	46	122,6	167,5	209,4	251,3	335,0	15	12
	52	156,7	214,1	267,6	321,1	428,1	11	11
	58	195,0	266,3	332,9	399,5	532,6	9	9
4	66	252,5	344,9	431,1	517,3	689,7	6	6
	74	317,4	433,5	541,9	650,3	867,0	4	4
	82	389,7	532,3	665,4	798,5	1064,7	3	3
LCD		114	143	171	228			
1	34	183,0	233,7	279,5	372,6	50	12	
	38	228,6	291,9	349,1	465,4	41	12	
	42	279,3	356,6	426,4	568,6	33	12	
2	46	335,0	427,8	511,5	682,0	27	12	
	52	428,1	546,6	653,7	871,6	21	11	
	58	532,6	680,1	813,2	1084,3	16	9	
3	66	689,7	880,6	1053,0	1404,1	12	6	
	74	867,0	1107,0	1323,8	1765,1	9	4	
	82	1064,7	1359,3	1625,5	2167,3	7	3	

Pumpenköpfe

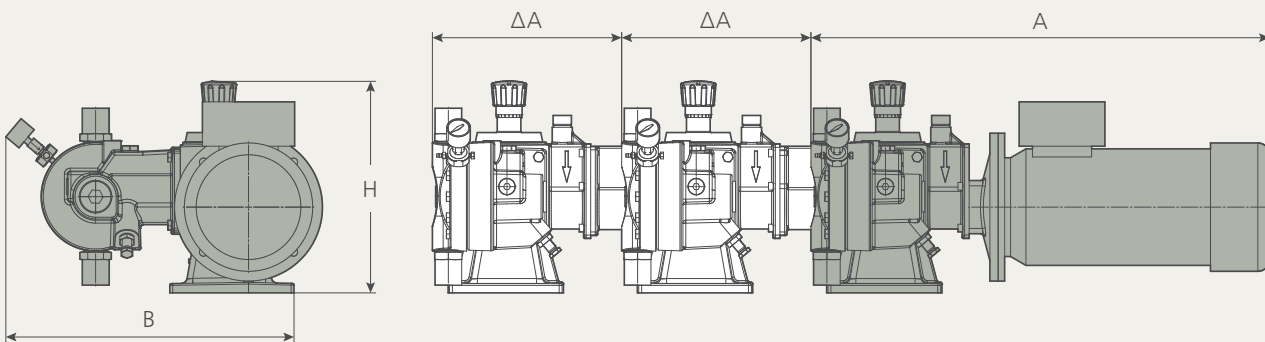
Typ	Förderdruck	Fördermenge	Temperatur	Viskosität	Material
M910	max. 50 bar (LCC/LCD), max. 80 bar (LCA)	max. 2000 l/h	-30/+120 °C	100.000 mPa·s	316L
M930	max. 12 bar	max. 2000 l/h	-15/+60 °C	100.000 mPa·s	PVC



Einbaumaße Einfachpumpe

in mm	LCA				LCC				LCD		
Typ	1	2	3	4	1	2	3	4	1	2	3
Kolben ø	6-11	14-17	22-28	35-42	22-28	35-42	46-58	66-82	34-42	46-58	66-82
L	220	230	270	285	290	305	310	365	505	545	575
B	355	365	375	405	440	470	490	550	610	650	680
H _{0,18kW}	436	436	436	436	–	–	–	–	–	–	–
H _{0,37kW}	456	456	456	456	–	–	–	–	–	–	–
H _{0,55kW}	527	527	527	527	–	–	–	–	–	–	–
H _{3,00kW}	–	–	–	–	720	720	720	720	–	–	–
H _{5,50kW}	–	–	–	–	–	–	–	–	910	910	910

Die H-Werte beziehen sich auf die von LEWA eingesetzten Standardmotoren.



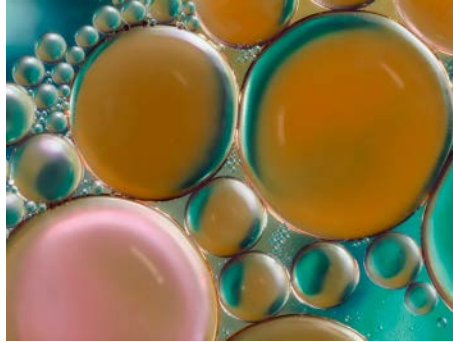
Einbaumaße Multiplexpumpe

in mm	LCA				LCC				LCD		
Typ	1	2	3	4	1	2	3	4	1	2	3
Kolben ø	6-11	14-17	22-28	35-42	22-28	35-42	46-58	66-82	34-42	46-58	66-82
B	355	365	375	405	440	470	490	550	610	650	680
A	600				780				850		
ΔA	265				220	320	320	320	415		
H	322				360				610		

Creating Fluid Solutions. Für mehr Wertschöpfung.



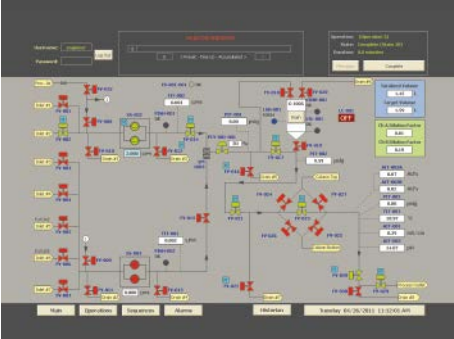
Technische Beratung



Fluid- und verfahrenstechnische
Versuche



Lifecycle-Konzepte und
Energieoptimierung



Prozessautomation



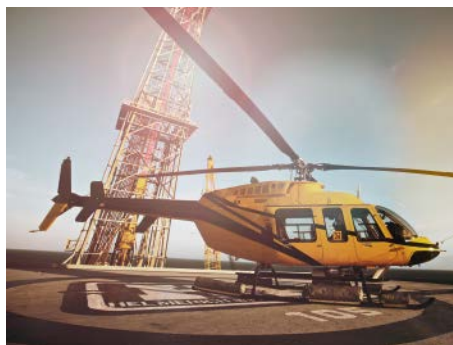
Pulsationsstudien und
Rohrleitungsberechnungen



Anlagenauslegung
und Systemintegration



Kreative Neu- und
Weiterentwicklungen



Inbetriebnahme und Wartung



Ersatzteil- und Servicekonzepte

Creating Fluid Solutions.

Angetrieben von unserer Überzeugung setzen wir seit über 70 Jahren mit zukunftsweisenden Produkten und innovativen Technologien die Maßstäbe bei Membranpumpen und Dosieranlagen. Komplexe Aufgaben lösen wir aus einer Hand. Das reicht von der individuellen Pumpenauslegung, dem Basic- und System-Engineering, dem globalen Projektmanagement über verfahrenstechnische Vorversuche bis hin zu Inbetriebnahme und Wartungsarbeiten vor Ort. Mit unserem konsequenten Willen, immer die besten Kundenlösungen zu entwickeln, bieten wir Wettbewerbsvorteile und spürbaren Mehrwert.

Ihre lokale Vertretung:



LEWA GmbH
Ulmer Straße 10
71229 Leonberg
Germany

www.lewa.de